

SEL410

Sistema di pesatura e controllo a funzionamento statico



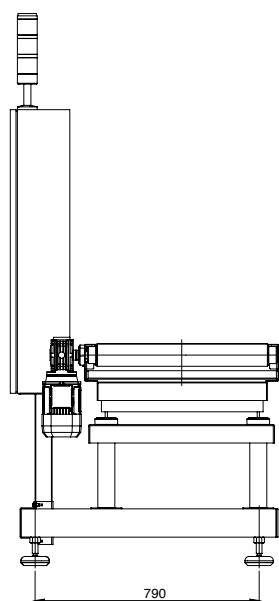
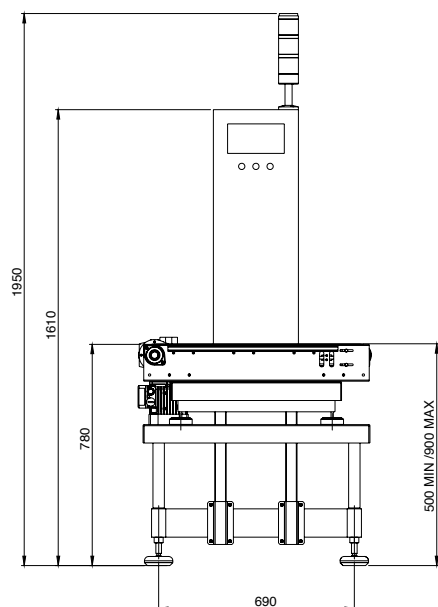
CARATTERISTICHE PRINCIPALI

- Robusta struttura in acciaio verniciato
- Quadro elettrico in acciaio Inox
- Comodo display LCD con tastiera a membrana a 18 tasti
- Portata fino a 60 kg

APPLICAZIONI

Sistema di pesatura e controllo a funzionamento statico dotato di nastro trasportatore, quadro elettrico di comando e terminale elettronico per l'impostazione delle soglie peso e delle funzioni di interfaccia.

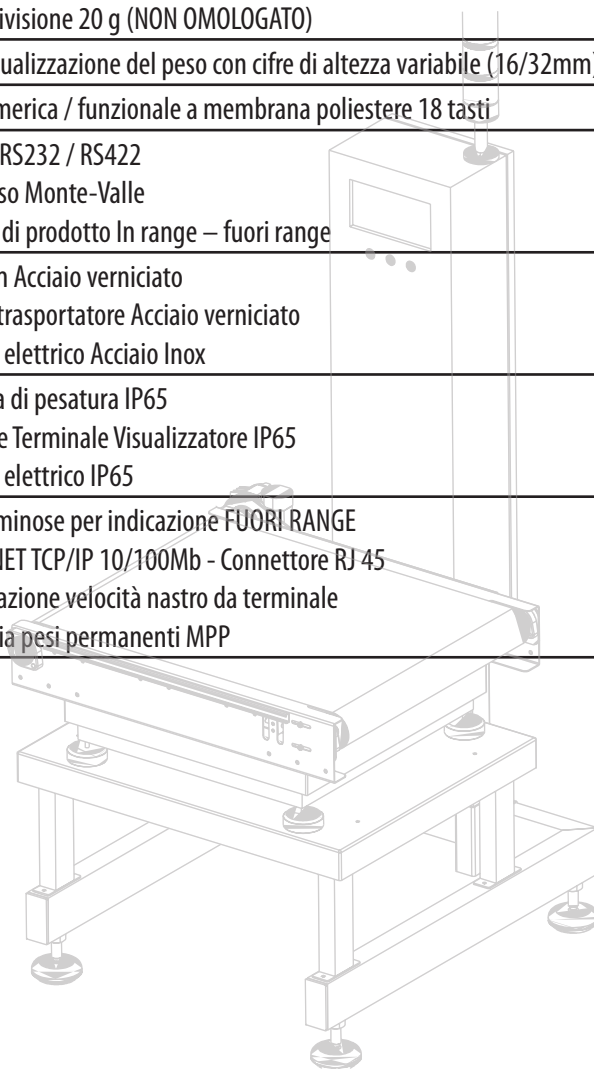
In grado sia di controllare il peso all'interno di un range preimpostato, sia di rilevare e trasmettere ad Host il peso in transito. La regolazione continua della velocità, semplificano l'inserimento in linea, mentre le diverse interfacce di connessione ad Host e/o PLC consentono di realizzare un semplice, rapido ed efficiente sistema di rilevazione e controllo processo.



SEL410

Sistema di pesatura e controllo a funzionamento statico

Caratteristiche Tecniche	
Tensione di rete	115/220Vac – 50/60Hz 500VA monofase Spina conforme a ICE 309-2
Temperatura di funzionamento	- 10°C / + 40°C
Umidità	Da 20 a 80% non condensata
Larghezza totale	800 mm
Altezza totale	1950 mm
Profondità totale	965 mm
Altezza piano di pesatura	500 mm - 900 mm
Peso	165 kg
Dimensioni nastro trasportatore in pesatura	600 larghezza x 800 lunghezza
Velocità nastro trasportatore	Da 5 m/min a 30 m/min
Portata e divisione	30 kg divisione 10 g (NON OMOLOGATO) 60 kg divisione 20 g (NON OMOLOGATO)
Display	LCD Visualizzazione del peso con cifre di altezza variabile (16/32mm)
Tastiera	Alfanumerica / funzionale a membrana poliestere 18 tasti
Interfacce	Seriale RS232 / RS422 Consenso Monte-Valle Output di prodotto In range – fuori range
Struttura	Telaio in Acciaio verniciato Nastro trasportatore Acciaio verniciato Quadro elettrico Acciaio Inox
Grado di protezione	Sistema di pesatura IP65 Frontale Terminale Visualizzatore IP65 Quadro elettrico IP65
OPTIONALS	Spie luminose per indicazione FUORI RANGE ETHERNET TCP/IP 10/100Mb - Connettore RJ 45 Impostazione velocità nastro da terminale Memoria pesi permanenti MPP



SOCIETÀ COOPERATIVA
BILANCIALI
Strumenti e Tecnologie per Pesare

Società Cooperativa Bilanciali Campogalliano

41011 Campogalliano (MO) Italy - Via S. Ferrari, 16

Tel. 059 / 89.36.11 - Fax 059 / 52.70.79

Servizio Assistenza Clienti - Tel. 059 / 89.36.12 - Fax 059 / 52.72.94

www.coopbilanciali.it - cb@coopbilanciali.it

Agente / Rivenditore